

Бурков А.А., Биленко С.В.

A.A.Burkov, S.V.Bilenko

05.02.08

ДИАГНОСТИКА РАБОЧИХ ПРОЦЕССОВ ВЫСОКОСКОРОСТНОЙ МЕХАНИЧЕСКОЙ ОБРАБОТКИ С ИСПОЛЬЗОВАНИЕМ ДИНАМИЧЕСКИХ ИНФОРМАЦИОННЫХ МОДЕЛЕЙ DIAGNOSTICS OF HIGH-SPEED MACHINING OPERATIONS USING DYNAMIC INFORMATION MODELS



Бурков Александр Алексеевич — доктор технических наук, профессор, проректор по учебной работе Комсомольского-на-Амуре государственного технического университета. E-mail: sdssov@knastu.ru

Alexander A. Burkov — Doctor in Engineering, Professor, Provost for Education at the Komsomolsk-on-Amur State Technical University

(Komsomolsk-on-Amur), e-mail: sdssov@knastu.ru



Биленко Сергей Владимирович — доктор технических наук, доцент, заведующий кафедрой «Технология машиностроения» Комсомольского-на-Амуре государственного технического университета. E-mail: s.bilenko@knastu.ru

Sergey V. Bilenko — Doctor in Engineering, Associate Professor,

Head of the Department of Mechanical Engineering Technology of the Komsomolsk-on-Amur State Technical University (Komsomolsk-on-Amur). s.bilenko@knastu.ru

Аннотация: Предложен принцип информационного моделирования технологических процессов высокоскоростной механической обработки, базирующийся на применении динамических нейронных сетей, позволяющий контролировать устойчивость рабочих процессов механообработки, добиваясь при этом повышения ее точности и производительности, а также снижения темпов износа режущего инструмента и станочного оборудования.

Summary: The paper proposes a new principle of informational simulation of processes during high-speed machining, based on dynamic neural networks; this allows us to control the stability of machining processes and thus achieve increased accuracy and productivity, and also slow down the rate of wear of the cutting tool and the machining equipment.

Ключевые слова: высокоскоростная механическая обработка, устойчивость, нейронная сеть, динамический, модель, информационный, диагностика, акустическая эмиссия.

Keywords: high-speed machining, stability, neural

network, dynamic, model, informational, diagnostics, acoustic emission.

В силу того, что параметры быстротекущих динамических явлений, происходящих непосредственно в зоне высокоскоростного резания, в большинстве своем, недоступны для прямого измерения, алгоритмы мониторинга технологических процессов, как правило, строят на базе моделей [1, 2].

Существует два принципиально различных подхода к решению задачи моделирования технологических процессов: физический и эмпирический. В первом случае, строится математическая модель, основанная на общих законах, которыми описываются динамика тех или иных явлений, протекающих в процессе функционирования системы. Эти законы записываются с помощью совокупности уравнений, связывающих входные переменные (управляющие и возмущающие воздействия) с выходными. Чаще всего исходная математическая модель получается в виде системы нелинейных дифференциальных уравнений [4], решение которых представляет большую трудность.

При построении эмпирических моделей не обя-

Поступила в редколлегию 16.02.2010

Бурков А.А., Биленко С.В.

ДИАГНОСТИКА РАБОЧИХ ПРОЦЕССОВ ВЫСОКОСКОРОСТНОЙ МЕХАНИЧЕСКОЙ ОБРАБОТКИ С ИСПОЛЬЗОВАНИЕМ ДИНАМИЧЕСКИХ ИНФОРМАЦИОННЫХ МОДЕЛЕЙ

зательно знать природу процессов, протекающих в технологической системе. Достаточно иметь сведения об их внешних проявлениях. Технологическая система в этом случае рассматривается как устройство, у которого исследуется реакция выходных переменных на известные входные воздействия. После того как выбран (или задан) общий вид функциональной зависимости между переменными, задача сводится к определению численных коэффициентов (параметров модели).

В последние годы из-за простоты реализации широкое применение получили методы целенаправленного синтеза приближенных эмпирических моделей, выбор которых приобретает все более эвристический характер. Приближенные модели технологических процессов значительно выигрывают в простоте по сравнению с аналогичными точными математическими моделями, а главное, удерживают свойства предсказуемости поведения алгоритмов адаптации и оптимизации технологических режимов вблизи установившихся движений управляемых систем. Однако приближенные модели приводят к слишком большим погрешностям в том случае, если моделируемые процессы носят принципиально нестационарный характер.

Примером такого нестационарного динамического процесса, неудобного для моделирования стандартными математическими средствами, является высокоскоростная токарная обработка, сопровождающаяся образованием стружчатой или элементной стружки. В процессе течения устойчивое движение упругой системы станка нарушается возникновением самовозбуждающихся вибраций (автоколебаний) и в целом переходом к квазипериодическому движению [2]. В этой связи многочисленные исследования свидетельствуют о сильной зависимости динамики станочных систем от специфических особенностей развития во времени контактных процессов в системе резания. Иначе говоря, устойчивость упругой системы станка существенно определяет динамика процесса резания, в частности, локализация пластических деформаций в зоне стружкообразования, высокая степень деформации в приконтактных слоях стружки, вызывающая здесь вихревой характер движения обрабатываемого материала.

По-видимому, наиболее перспективным направлением моделирования динамических процессов ВСО является разработка информационных моделей на основе искусственных нейронных сетей, которые благодаря своим аппроксимирующим свойствам и высокому быстродействию находят все большее применение.

При применении нейронносетевых моделей прежде всего встает вопрос выбора конкретной архитектуры сети (числа слоев и количества нейронов в каждом из них). Размер и структура сети должны соответствовать существу исследуемого явления. Поскольку на начальном этапе анализа природа явления ещё не известна, то выбор архитектуры является непростой задачей и часто связан с дли-

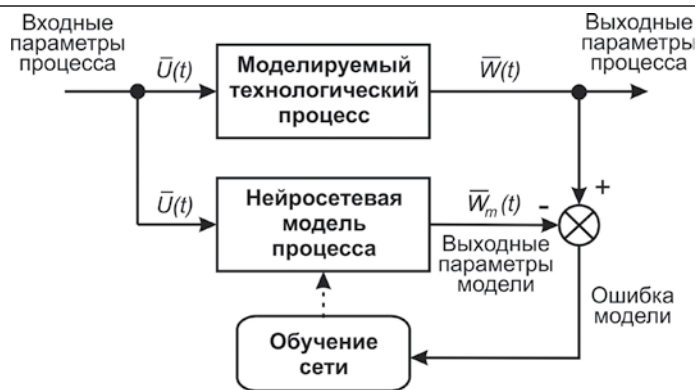


Рис. 1. Схема обучения нейронносетевой модели технологического процесса

тельным процессом интуитивного выбора на основе перебора различных вариантов.

Затем построенная сеть подвергается процессу обучения (рис. 1). На этом этапе нейроны сети итеративно обрабатывают входные данные и корректируют свои веса таким образом, чтобы сеть могла формировать адекватные выходные сигналы. По сути, процесс обучения сети представляет собой подгонку модели, которая реализуется сетью, к имеющимся обучающим данным, характеризующим различные варианты условий протекания моделируемого технологического процесса. Ошибка для конкретной конфигурации сети определяется путем прогона через сеть всех имеющихся наблюдений входных параметров \bar{U} процесса и сравнения выходных значений \bar{W}_m модели с реальными значениями выходных параметров \bar{W} технологического процесса. Все такие разности суммируются в так называемую функцию ошибок, значение которой и есть ошибка сети. Обучение производится до тех пор, пока ошибка сети не достигнет приемлемо малой величины.

Сеть, полученная в результате обучения, выражает закономерности, присутствующие в данных. При таком подходе она оказывается функциональным эквивалентом зависимостей между переменными, подобной тем, которые строятся в традиционном моделировании. Однако, в отличие от традиционных моделей, в случае сетей эти зависимости не могут быть записаны в явном виде. Иногда нейронные сети реализуют модели очень высокого качества; однако, они представляют собой типичный пример нетеоретического подхода к исследованию. При таком подходе основные усилия сосредотачиваются исключительно на практическом результате – в данном случае – на адекватности модели, – а не на сути механизмов, лежащих в основе явления.

Следует, однако, отметить, что методы нейронных сетей могут применяться и в таких исследованиях, где целью является построение объясняющей модели явления, поскольку нейронные сети помогают изучать данные на предмет поиска значимых переменных или групп таких переменных, и полученные результаты могут облегчить процесс последующего построения модели.

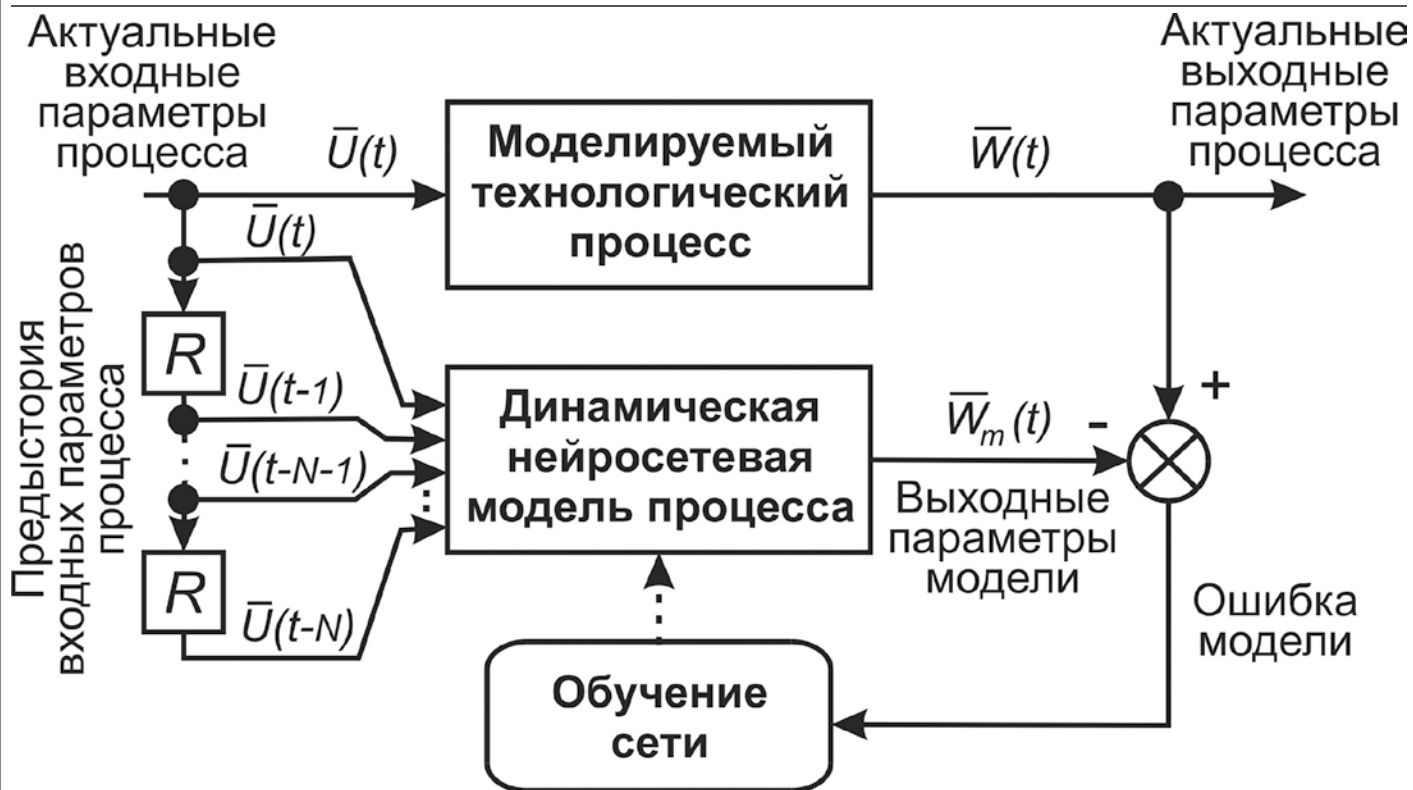


Рис. 2. Схема обучения динамической нейронносетевой модели технологического процесса

Одно из главных преимуществ нейронных сетей состоит в том, что они, по крайней мере, теоретически, могут аппроксимировать любую непрерывную функцию, и поэтому исследователю нет необходимости заранее принимать какие-либо гипотезы относительно модели, и даже, в ряде случаев, о том, какие переменные действительно важны. Однако существенным недостатком нейронных сетей является то обстоятельство, что окончательное решение зависит от начальных установок сети и, как уже говорилось выше, его практически невозможно интерпретировать в традиционных аналитических терминах, которые обычно применяются при построении теории явления.

Такую сеть легко можно интерпретировать как модель вход-выход, в которой синаптические веса и пороговые смещения нейронов являются свободными параметрами модели. Такая сеть может моделировать функцию практически любой степени сложности, причем число слоев и число элементов в каждом слое определяют сложность функции.

Тем не менее, в общем случае нейронносетевые модели, построенные по принципу вход-выход, являются статическими, так как выходное значение $\bar{W}_m(t)$ модели определяется только значением текущего актуального входа $\bar{U}(t)$ сети и ни в коем случае не зависит от предыстории входного воздействия. Соответственно за пределами возможностей таких моделей остаются задачи отражения различных переходных процессов, происходящих в воспроизводимом объекте. Для моделирования динамических процессов необходимо использовать нейронные сети с последовательной структурой входных данных (рис. 2).

Хранение предыстории входных воздействий в таких моделях реализуется с помощью специальных регистров (на рисунке 2 обозначены буквой R), производящих последовательный сдвиг при приеме каждого нового значения $\bar{U}(t)$.

На практике не всегда становится возможным осуществить полное моделирование всего технологического процесса. В этом случае полезно построить модель какой-либо его составной части, наиболее важной с точки зрения выходных параметров процесса или наименее удобной для прямых измерений и, как правило, вследствие этого мало изученной. Такие частичные модели могут быть полезны для диагностики технологического процесса в целом. Естественно, что входными данными для данных моделей будет являться не вектор $\bar{U}(t)$ управления, а вектор $\bar{\Psi}(t)$ каких-либо промежуточных параметров протекания технологического процесса, полученных в результате физических измерений.

Например, использование динамической нейронносетевой модели колебательной системы «инструмент-деталь» металлорежущего станка позволяет осуществить эффективный способ мониторинга вибраций, самовозбуждающихся в процессе резания.

Информацию об относительных вибрациях инструмента и обрабатываемой детали можно получить только в результате косвенных измерений. Основная задача анализа подобных данных состоит в определении качественных и количественных характеристик регистрируемых сигналов, позволяющих судить об истинном состоянии динамических процессов, происходящих в зоне резания.

ДИАГНОСТИКА РАБОЧИХ ПРОЦЕССОВ ВЫСОКОСКОРОСТНОЙ МЕХАНИЧЕСКОЙ ОБРАБОТКИ С ИСПОЛЬЗОВАНИЕМ ДИНАМИЧЕСКИХ ИНФОРМАЦИОННЫХ МОДЕЛЕЙ

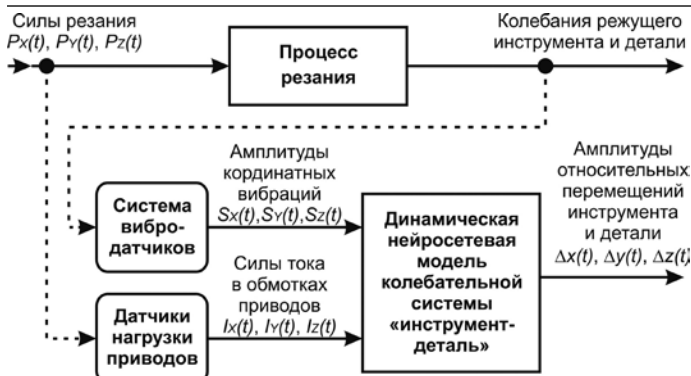


Рис. 3. Схема диагностики относительных перемещений режущего инструмента и обрабатываемой детали с использованием нейронносетевой динамической модели колебательной системы «инструмент–деталь»

Наличие многих степеней свободы упругой системы металлорежущего станка [3, 5] приводит к тому, что колебания инструмента относительно заготовки представляют результат сложения нескольких связанных между собой простейших (поступательных или крутильных) колебаний. Поэтому образующаяся в результате сложения колебаний траектория относительного движения инструмента и заготовки имеет форму замкнутой кривой, теоретически – предельного цикла. Реально, в силу разнообразных возмущений, траектория движения вершины инструмента имеет несколько хаотичный вид. То есть, теоретический эллипс перемещений для данного установившегося режима резания является своеобразным аттрактором – притягивающим множеством точек в фазовом пространстве относительного положения инструмента и детали.

Зафиксировать реальную траекторию движения вершины инструмента с достаточной для диагностики точностью, можно только применив специальную прецизионную аппаратуру, например, измеряя проекции силы резания, используя трехкоординатный динамометр, и заранее зная, при этом, координатные жесткости державки резца. Естественно, использование столь сложного и дорогого оборудования в составе систем управления металлорежущими станками экономически нецелесообразно из-за слишком высоких затрат на настройку и обслуживание. Поэтому для измерения колебаний при резании, как правило, используют более дешевые, но менее точные приборы. Наиболее широкое применение в этой области получило использование вибродатчиков и датчиков виброакустической эмиссии.

Поляризованные (обладающие чувствительностью вдоль одной оси) вибродатчики крепятся на элементах упругой системы станка таким образом, чтобы и в совокупности они образовывали ортогональную систему. Такой способ расположения позволяет по одномерным сигналам датчиков, фиксирующих одну из проекций колебаний, сформировать пространственную трехмерную картину.

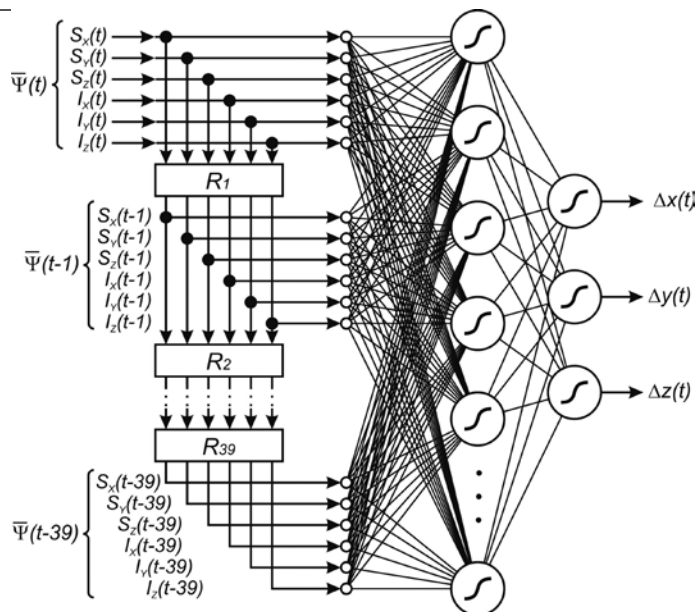


Рис. 4. Структура нейронносетевой динамической модели колебательной системы «инструмент–деталь»

Однако, вследствие волновых явлений в упругой системе станка, вибродатчики помимо полезного сигнала фиксируют достаточно большое количество побочных колебаний, вызванных отражениями волн деформации от разнообразных стыков и переходных сечений элементов конструкций станка, расположенных рядом с местом крепления датчиков. В результате этого восстановленная по результатам виброизмерений траектория движения вершины инструмента является сильно искаженной.

Для диагностики относительных колебаний инструмента и заготовки при резании была разработана нейронносетевая динамическая модель колебательной системы «инструмент–деталь». Применение данной модели позволяет с точностью, сопоставимой с показателями точности прецизионного динамометра, осуществлять непосредственно в процессе резания динамическую диагностику относительных перемещений токарного резца и обрабатываемой детали, используя недорогие виброрегистрирующие датчики и датчики силы тока.

Схема процесса диагностики с использованием модели приведена на рис. 3. В качестве входных данных модели использованы амплитуды сигналов ортогональной системы поляризованных вибродатчиков $S_x(t)$, $S_y(t)$, $S_z(t)$, расположенных на элементах упругой системы станка, а также действующие значения силы тока в обмотках электродвигателей главного привода $I_z(t)$, приводов подачи $I_x(t)$ и $I_y(t)$. В качестве выходных данных приняты амплитудные значения проекций относительных перемещений обрабатываемой детали и инструмента $\Delta x(t)$, $\Delta y(t)$, $\Delta z(t)$.

Действующие значения токов характеризуют квазистатическую, медленноменяющуюся составляющую силы резания P , а сигналы вибродатчиков позволяют оценить динамику изменения этой силы.

Динамическая модель колебательной системы «инструмент–деталь» формируется на основе двухслойной нейронной сети обратного распространения (рис. 4). Задачей сети является аппроксимация по входным данным параметров траектории вершины инструмента и вычисление предполагаемых значений амплитуды относительных перемещений обрабатываемой детали и инструмента в проекциях.

Первый, входной слой сети содержит 16 нейронов, второй, выходной слой состоит из 3 нейронов. В качестве функции активации нейронов обоих слоев используется экспоненциальный (логистический) сигмоид. Сеть имеет 240 входов, на которые подаются актуальных значений вектора физически измеренных величин $\bar{\Psi}(t) = \{S_x(t), S_y(t), S_z(t), I_z(t), I_x(t), I_y(t)\}$, а также предыстория этого вектора за 39 предыдущих отсчетов времени $\bar{\Psi}(t-1) \div \bar{\Psi}(t-39)$, сформированная с помощью сдвиговых регистров (на рисунке обозначены R1 \div R39). Три выхода сети являются выходами модели.

Входной вектор $\bar{\Psi}(t)$ сети формируется во временной области дискретно, на основе синхронных измерений мгновенных значений сигналов вибродатчиков $\dot{S}_x, \dot{S}_y, \dot{S}_z$ и силы тока $\dot{I}_z, \dot{I}_x, \dot{I}_y$ в обмотках электродвигателей приводов. Измерения проводятся в реальном режиме времени с частотой дискретизации 10000 Гц. Регулярно, с периодичностью 20 Гц, на основе временных рядов, зафиксированных мгновенных значений, производится вычисление амплитуд вибраций $S_x(t), S_y(t), S_z(t)$ и действующих значений токов $I_z(t), I_x(t), I_y(t)$, то есть задается очередная временная отсчет вектора $\bar{\Psi}(t)$.

Таким образом, время реакции модели составляет 0,05 секунды, емкость хранения предыстории развития колебательных процессов в системе «инструмент–деталь» (максимальная продолжительность учитываемых переходных явлений) равна 2 секундам.

Моделирование динамических параметров колебательной системы «инструмент–деталь» проводится путем обучения сети. Обучающая выборка формировалась на основе сопоставления значений входных параметров для различных вариаций режима резания и величин, относительных микроперемещений обрабатываемой детали и режущего инструмента $\Delta x(t), \Delta y(t), \Delta z(t)$, вычисляемых на основании проекций силы резания, определяемых с помощью прецизионного динамометра.

Обучение сети проводится с использованием алгоритма обратного распространения ошибки. Во избежание эффекта переобучения финальным шагом формирования сети производится процедура контрастирования синаптических весов.

После обучения нейронная сеть способна идентифицировать динамическое состояние упругой системы станка (отличать устойчивое резание от неустойчивого, прогнозировать параметры траектории перемещений вершины резца) и диагностировать амплитудные значения колебаний режущего инструмента относительно обрабатываемой детали

в проекциях на оси координат станка.

Аппаратно предлагаемая нейронносетевая модель может быть выполнена на основе небольшого количества микросэлектронных компонентов, большинство из которых широко используются в автоматизированных системах управления технологическими процессами. Для динамической регистрации мгновенных значений $\dot{S}_x, \dot{S}_y, \dot{S}_z, \dot{I}_z, \dot{I}_x$ и \dot{I}_y в состав аппаратной модели должны входить аналоговый коммутатор и аналого-цифровой преобразователь. Управление входными устройствами модели, подсчет амплитуд вибраций $S_x(t), S_y(t), S_z(t)$ и действующих значений токов $I_z(t), I_x(t), I_y(t)$ следует возложить на сигнальный процессор, а всю вычислительную нагрузку по нейронносетевой обработке данных возьмет на себя специализированный нейронносетевой процессор (нейрочип), содержащий в своих регистрах памяти нейронносетевую динамическую модель колебательной системы «инструмент–деталь», полученную на этапе обучения. В качестве конечного формирователя выходных параметров модели $\Delta x(t), \Delta y(t), \Delta z(t)$ может использоваться цифроаналоговый преобразователь.

Применение динамических моделей процессов механической обработки, построенных на основе нейронных сетей, в системах управления металлорежущими станками позволяет контролировать динамическую устойчивость рабочих процессов ВСО, добиваясь при этом повышения точности и производительности обработки, снижения темпов износа режущего инструмента и станочного оборудования, то есть улучшения основных показателей эффективности механической обработки.

ЛИТЕРАТУРА

1. Кабалдин Ю.Г. Синергетический подход к анализу динамических процессов в металлорежущих станках / Кабалдин Ю.Г., Олейников А.И., Бурков А.А. // СТИН, 2003, №1 и №2. С. 3 – 6.
2. Кабалдин Ю.Г. Математическое моделирование самоорганизующихся процессов в технологических системах обработки резанием / Кабалдин Ю.Г., Олейников А.И., Шпилев А.М., Бурков А.А. – Владивосток: Дальнаука, 2000. – 195 с.
3. Кудинов В.А. Динамика станков / Кудинов В.А. – М.: Машиностроение. 1967. – 360 с.
4. Малинецкий Г. Г. Современные проблемы нелинейной динамики / Малинецкий Г. Г., Потапов А. Б. – М.: Эдиториал УРСС, 2000. – 336 с.
5. Металлорежущие станки / Под ред. В.Э. Пуша. – М.: Машиностроение, 1985. – 576 с.